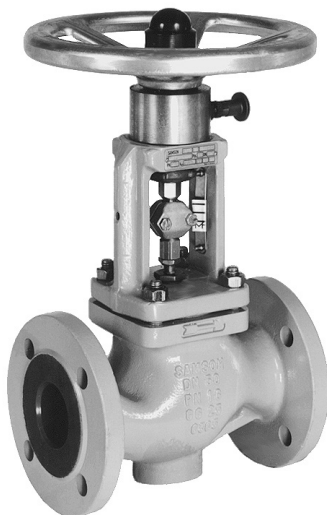


ASENNUS- JA KÄYTTÖOHJE

SAMSON

EB 8312-3 FI

Alkuperäisohjeen käännös



Tyyppin 3273 käsikäyttöinen toimilaite
(asennettu tyyppin 3241 venttiiliin)

Tyyppin 3273 käsikäyttöinen toimilaite

Painos huhtikuu 2024

Huomio asennus- ja käyttöohjeita koskien

Nämä asennus- ja käyttöohjeet varmistavat laitteen turvallisen asennuksen ja käytön. Ohjeet ovat sitovat SAMSON-laitteita käsiteltäessä. Tässä ohjeessa esitetyt kuvat ovat vain havainnollistamista varten ja siksi toimitettu tuote voi poiketa ohjeen kuvista.

- Näiden ohjeiden oikean ja turvallisen käytön vuoksi lue ne huolellisesti ja säilytä ne hyvin.
- Näitä ohjeita koskeviin kysymyksiin pyydämme ottamaan yhteyttä SAMSON Oy:n (aftersaleservice@samsongroup.com).



Laitetta koskevat asiakirjat, kuten asennus- ja käyttöohjeet, ovat saatavilla Internet-osoitteessa www.samsongroup.com > Downloads > Documentation.

Huomautukset ja niiden merkitykset

VAARA

Vaarallinen tilanne, joka johtaa kuolemaan tai vakavaan loukkaantumiseen

VAROITUS

Tilanne, joka voi johtaa kuolemaan tai vakavaan loukkaantumiseen

HUOMAUTUS

Laitteen vioittuminen tai väärä toiminto

Huomio

Lisätietoja

Vihje

Suosittelava toiminta

1 Turvaohjeet ja -toimet

Käyttötarkoitus

Venttiiliin asennettu -yhtiön tyyppi 3273 käsikäyttöinen toimilaite on tarkoitettu seuraaviin toimintoihin:

- Venttiilin liikuttamiseen suljettuun tai avoimeen asentoon
- Asennetun venttiilin ohjaamiseen ilman pneumaattista tai sähköistä toimilaitetta

Käsikäyttöinen toimilaite on suunniteltu toimimaan tarkoin määritetyissä olosuhteissa (esim. työntövoima, liike). Siksi osastonjohtajien on varmistettava, että käsikäyttöistä toimilaitetta käytetään ainoastaan käyttötarkoituksiin, jotka vastaavat tilausvaiheessa käsikäyttöisen toimilaitteen mitoitukseen käytettyjä toimintaolosuhteita. Jos osastonjohtajat aikovat käyttää käsikäyttöistä toimilaitetta määritellystä poikkeaviin käyttötarkoituksiin tai määritellystä poikkeavissa olosuhteissa, on otettava yhteyttä SAMSON-yhtiöön.

SAMSON ei vastaa mistään vahingoista, joiden syynä on laitteen käyttäminen muuhun kuin sen käyttötarkoitukseen, tai vahingoista, jotka aiheutuvat ulkoisista voimista tai muista ulkoisista tekijöistä.

➔ Katso käyttörajat ja -alueet sekä mahdolliset käyttötarkoitukset teknisistä tiedoista ja arvokilvestä.

Kohtuudella ennakoitavissa oleva väärinkäyttö

Käsikäyttöinen toimilaite ei sovellu seuraaviin käyttötarkoituksiin:

- Käyttö mitoituksessa ja teknisissä tiedoissa määriteltyjen rajojen ulkopuolella

Lisäksi seuraavat toimet eivät vastaa käyttötarkoitusta:

- Muiden kuin alkuperäisten varaosien käyttö
- Muiden kuin kuvattujen huolto- ja korjaustöiden suorittaminen

Käyttöhenkilöstön pätevyys

Käsikäyttöisen toimilaitteen asennuksen, käyttöönoton, huollon ja korjauksen saa suorittaa ainoastaan täysin koulutettu ja pätevä henkilöstö; hyväksytyt toimialan käytänteitä täytyy noudattaa. Näiden asennus- ja käyttöohjeiden mukaan koulutetulla henkilöstöllä tarkoitetaan henkilöitä, jotka erityiskoulutuksensa, tietojensa ja kokemuksensa sekä sovellettavien standardien tuntemuksensa perusteella kykenevät arvioimaan heille määrättyt työt ja tunnistamaan mahdolliset vaarat.

Henkilönsuojaimet

SAMSON suosittelee käyttämään seuraavia suojavarusteita:

- Suojakäsineet liikkuvien osien vuoksi (toimilaitteen kara, sulkukartion kara, käsipyörä)
- Tarkasta laitteiston käyttäjäryitykseltä tiedot muista suojavarusteista.

Muutokset ja muut muokkaukset

SAMSON ei salli tuotteen muutoksia, muunnoksia tai muita muokkauksia. Ne tehdään käyttäjän omalla vastuulla ja saattavat esimerkiksi uhata turvallisuutta. Lisäksi tuote ei välttämättä enää täytä käyttötarkoituksensa esittämiä vaatimuksia.

Turvatoiminnot

Käsitönnöinen toimilaite lukitaan lukituspultilla venttiilin iskunpituuden tahattoman säädön estämiseksi.

Varoitus haitta-aineista

Henkilövammojen tai aineellisten vahinkojen välttämiseksi osastonjohtajien ja käyttöhenkilöstön on estettävä käsikäyttöisen toimilaitteen liikkuvien osien mahdollisesti aiheuttamat vaarat ryhtymällä soveltuviin turvatoimiin. Osastonjohtajien ja käyttöhenkilökunnan on noudatettava kaikkia vaaralausekkeita, varoituksia ja varoittavia huomautuksia, jotka on esitetty näissä asennus- ja käyttöohjeissa.

Käyttäjärityksen velvollisuudet

Käyttäjäritykset vastaavat asianmukaisesta käytöstä ja turvamääräysten noudattamisesta. Käyttäjärityksillä on velvollisuus antaa nämä asennus- ja käyttöohjeet sekä viitteenä olevat asiakirjat käyttöhenkilöstölle ja opastaa heitä asianmukaisessa käytössä. Lisäksi käyttäjäritysten on varmistettava, ettei käyttöhenkilöstön tai ulkopuolisiin tahoihin kohdistu mitään vaaraa.

Käyttöhenkilöstön velvollisuudet

Käyttöhenkilöstön on luettava ja ymmärrettävä nämä asennus- ja käyttöohjeet sekä viitteenä olevat asiakirjat ja noudatettava niissä määritellyt erityisiä vaaralausekkeita, varoituksia ja varoittavia huomautuksia. Lisäksi käyttöhenkilöstön on tunnettava sovellettavat terveyttä, turvallisuutta ja tapaturmien ehkäisyä koskevat säännökset ja noudatettava niitä.

Viitedokumentaatio

Seuraavat asiakirjat ovat voimassa näiden asennus- ja käyttöohjeiden lisäksi:

- Asiaan liittyvä tiedote uT 8312
- Asennus- ja käyttöohjeet venttiilille, johon ne on asennettu
- ► AB 0100 työkaluille, voiteluaineille ja kiristysmomenteille
- Kun laitteessa käytetään ainetta, joka on REACH-asetuksen ehdokaslistalla erittäin huolta aiheuttavana aineena:

Tietoa kyseisen osan turvallisesta käytöstä ► www.samsongroup.com > About SAMSON > Environment, Social & Governance > Material Compliance > REACH

Jos laite sisältää ainetta, joka on lueteltu REACH-asetuksen ehdokasluettelossa erityistä huolta aiheuttavana aineena, tämä ilmoitetaan SAMSON-yhtiön toimitusasiakirjassa.

1.1 Mahdollisia vakavia henkilövammoja koskevat huomautukset

VAARA

Käsitönnöinen toimilaitte ei aiheuta vakavan henkilövamman vaaraa.

- Noudata venttiilin dokumentaatiassa annettuja vaarailmoituksia.

1.2 Mahdollisia henkilövammoja koskevat huomautukset

VAROITUS

Murskautumisvaara liikkuvien osien vuoksi.

Käsitönnöinen toimilaitte sisältää liikkuvia osia (toimilaitteen kara, sulkukartion kara, käsipyörä), jotka voivat aiheuttaa käsien tai sormien vaurioita, jos ne työnnetään toimilaitteeseen.

- Älä työnnä käsiä tai sormia välilyhtyyn venttiilin ollessa toiminnassa.
- Käytä lukituspulttia käsipyörän lukitsemiseen.

Altistuminen vaarallisille aineille aiheuttaa merkittävän terveyshaitan vaaran.

Tietyt voiteluaineet ja puhdistusaineet on luokiteltu vaarallisiksi aineiksi. Näillä aineilla on erityinen etiketti ja käyttöturvallisuustiedote, jotka on laatinut valmistaja.

- Varmista, että kaikkien käytettävien vaarallisten aineiden käyttöturvallisuustiedote on aina saatavilla. Jos välttämätöntä, ota yhteyttä valmistajaan käyttöturvallisuustiedotteen tilaamiseksi.
- Ota selvää vaarallisista aineista ja niiden oikeista käsittelytavoista.

1.3 Mahdollisia aineellisia vahinkoja koskevat huomautukset

HUOMAUTUS

Sopimattomien työkalujen käytön aiheuttama käsikäyttöisen toimilaitteen vaurioitumisen vaara.

- Älä käytä käsipyörän kääntämiseen lisätyökaluja, kuten vipua tai jakoavainta.

! HUOMAUTUS

Liiallisen voiman käytön aiheuttama käsikäyttöisen toimilaitteen vaurioitumisen vaara.

→ Älä jatka käsipyörän kääntämistä, kun se on saavuttanut ääriasentonsa.

Liiallinen tai liian vähäinen kiristäminen johtaa säätöventtiilin komponenttien vaurioitumisen vaaraan.

Noudata määritettyjä kiristysmomenteja säätöventtiilin komponentteja kiristäessäsi.

Liian suuret kiristysmomentit nopeuttavat osien kulumista. Riittämättömästi kiristetyt osat voivat löystyä.

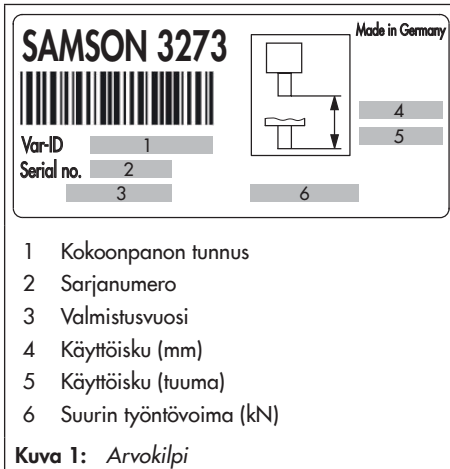
→ Noudata määriteltyjä kiristysmomenteja (▶ AB 0100).

2 Laitteessa olevat merkinnät

Kuvassa esitetty arvokilpi oli ajantasainen tämän asiakirjan julkaisuhetkellä. Laitteen arvokilpi saattaa poiketa esitetystä.

2.1 Käsikäyttöisen toimilaitteen arvokilpi

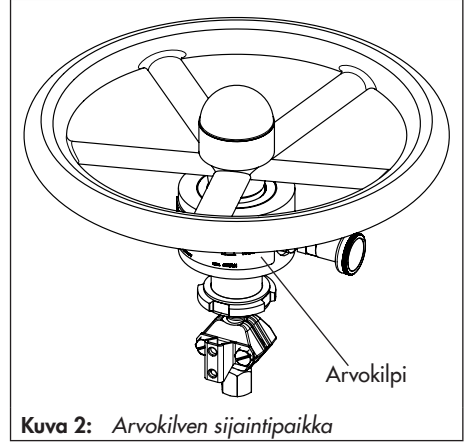
Se sisältää kaikki käsikäyttöisen toimilaitteen tunnistamiseen tarvittavat tiedot.



Arvokilpi on kiinnitetty runkoon käsipyörän alapuolelle (katso Kuva 2).

2.2 Venttiilin arvokilpi

Katso vastaava venttiilin dokumentaatio.

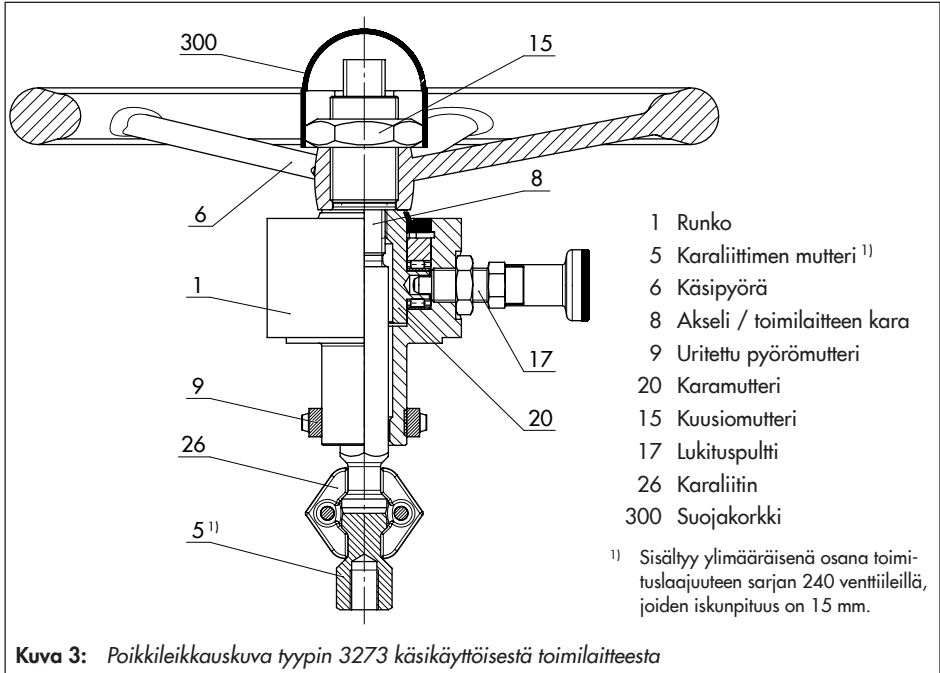


3 Rakenne ja toimintaperiaate

Katso Kuva 3

Tyyppin 3273 käsikäyttöinen toimilaitte on karatoimilaitte, joka on varustettu nousematto-malla käsipyörällä. Käsikäyttöistä toimilaitetta voidaan käyttää asentamatta pneumaattista tai sähköistä toimilaitetta ohjaamaan SAMSON-yhtiön sarjojen 240, 250 ja 290 venttiileitä. Lukituspultti (17) lukitsee käsikäyttöisen toimilaitteen venttiilin iskunpituuden tahattoman säädön estämiseksi.

Akselimutteri (20) välittää käsipyörän (6) pyörivän liikkeen akseliin (8), joka liikuttaa venttiiliä. Toimilaitteen kara liikkuu ulos tai sisään riippuen pyörimissuunnasta ja asennetusta venttiilistä.



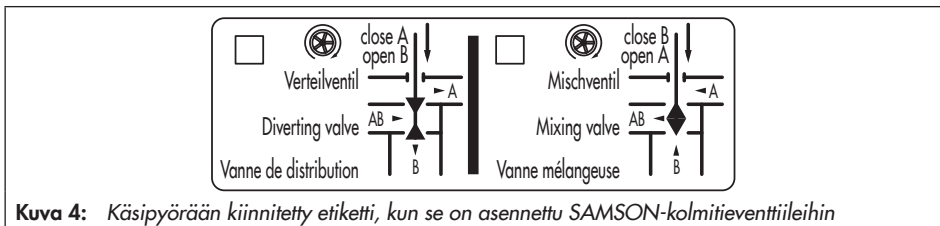
Asennettuihin SAMSON-istukkaventtiileihin

Käsipyörässä on merkinnät "Open/Close" ja suuntanuolet.

- Kun käsipyörää käännetään myötäpäivään, istukkaventtiili sulkeutuu.
- Kun käsipyörää käännetään vastapäivään, istukkaventtiili avautuu.

Asennettuihin SAMSON-kolmitieventtiileihin

Käsipyörässä on etiketti, joka osoittaa, mihin suuntaan kierrevarsi liikkuu käsipyörää käännettäessä (ks. Kuva 4).



3.1 Versiot

- **Tyyppi 3273-1** · käsipyörän halkaisija 180 mm, maks. työntövoima 18 kN
- **Tyyppi 3273-2** · käsipyörän halkaisija 250 mm, maks. työntövoima 32 kN

3.2 Tekniset tiedot

Arvokilvessä on tietoa käsikäyttöisen toimilaitteen versiosta (katso luku 2).

i Huomautus

Lisätietoja on saatavana tyypilehdestä
▶ T 8312.

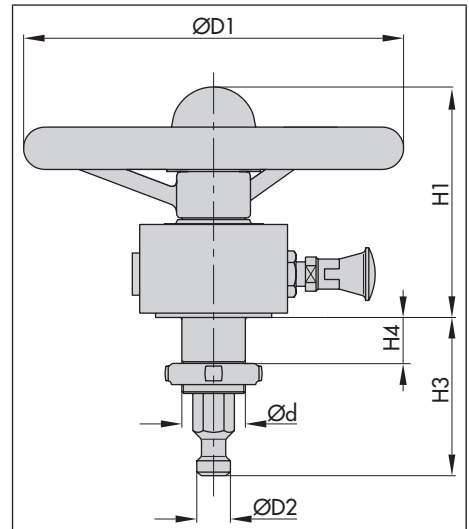
Taulukko 1: Tyypin 3273 käsikäyttöisen toimilaitteen tekniset tiedot

Tyyppi		3273-1	3273-2
Nimellisliike	mm	15/30	
Maksimiliike	mm	23/38	
Suurin työntövoima	kN	18	32
Vaadittava man. voima	N	230	300
Sallittu lämpötila	°C	100	
Materiaalit			
Runko		St 37-2, jauhepinnoitettu	
Käsipyörä		Alumiini	
Asetusruuvi		Ruostumaton teräs 1.4104 tai 1.4006	
Karamutteri		Ruostumaton teräs 1.4104 tai 1.4006	

Taulukko 2: Mitat mm · painot kg

Tyyppi		3273-1	3273-2
H1		110	115
H3 (venttiili KIINNI), jonka nimellisliike	15 mm	75	
	30 mm	90	
H4		22	
ØD1		180	250
ØD2		16	
Ød		M30x1,5	
Paino, likimäärin		2	2,5

Mittapiirros



4 Toimitus ja kuljetus paikan päällä

Tässä luvussa kuvatut työt saa suorittaa ainoastaan henkilöstö, jolla on asianmukainen pätevyys tällaisten töiden suorittamiseen.

4.1 Toimitettujen tavaroiden hyväksyminen

Toimi seuraavasti lähetyksen vastaanottamisen jälkeen.

1. Tarkasta toimituksen täydellisyys. Tarkista, että käsikäyttöisen toimilaitteen arvokilvessä esitetyt määritykset täsmäävät rahtikirjan määritysten kanssa.
2. Tarkasta toimitus kuljetusvaurioiden varalta. Ilmoita mahdolliset vauriot SAMSONille ja kuljetusliikkeelle (merkintä rahtikirjaan).
3. Määritä nostettavien ja kuljetettavien yksiköiden paino ja mitat sopivan nostokaluksen ja lisävarusteiden valitsemiseksi. Katso tiedot kuljetusasiakirjoista.

4.2 Pakkauksen poistaminen käsikäyttöisestä toimilaitteesta

Noudata seuraavaa järjestystä:

- Avaa tai poista pakkaus vasta välittömästi ennen käsikäyttöisen toimilaitteen asentamista.
- Jätä toimilaitte kuljetuslaatikkoonsa tai kuormalavalle sen kuljettamiseksi paikan päällä.

- Hävitä ja kierrätä pakkaus voimassa olevien paikallisten määräysten mukaisesti.

4.3 Käsikäyttöisen toimilaitteen kuljettaminen ja nostaminen

VAARA

Vaara: riippuvat kuormat voivat pudota.

- Pysy etäällä riippuvista tai liikkuvista kuormista.
- Sulje ja varmista kuljetusreitit.

VAROITUS

Nostolaitteiden kaatumisriski ja nostovarusiteiden vaurioitumisriski nimelliskapasiteetin ylityessä.

- Käytä vain hyväksytyjä nostolaitteita ja -varusteita, joiden vähimmäisnostokapasiteetti on suurempi kuin kuljetettavan yksikön paino (mukaan lukien pakkaus, jos sovellettavissa).

Vinkki

Jälkimyyntipalvelumme voi pyynnöstä toimittaa tarkempia kuljetus- ja nosto-ohjeita.

Käsikäyttöisen toimilaitteen kuljettaminen

Käsikäyttöinen toimilaitte voidaan kuljettaa käyttämällä nostolaitetta (esim. nosturia tai haarukkatrukkia).

- Jätä käsikäyttöinen toimilaitte kuljetuslaatikkoonsa tai kuormalavalle sen kuljettamiseksi.

→ Noudata kuljetusohjeita.

Kuljetusohjeet

- Suojaa käsikäyttöistä toimilaitetta ulkoisilta vaikutuksilta (esim. törmäykseltä).
- Älä vahingoita korroosiosuojausta (maali, pinnoitukset). Korjaa mahdolliset vauriot välittömästi.
- Suojaa käsikäyttöistä toimilaitetta kosteudelta ja liialta.
- Sallittu kuljetuslämpötila on $-20 \dots +65 \text{ }^{\circ}\text{C}$.

Käsikäyttöisen toimilaitteen nostaminen

Alhaisen käyttöpainon vuoksi nostolaite ei ole välttämätön käsikäyttöisen toimilaitteen nostamiseen (esim. sen asentamiseksi venttiilin päälle).

Huomautus

Katso koko säätöventtiilikokoonpanon nostamisesta lisätietoja venttiilin dokumentaatiosta.

4.4 Käsikäyttöisen toimilaitteen varastoiminen

HUOMAUTUS

Virheellisen varastoinnin aiheuttama käsikäyttöisen toimilaitteen vaurioitumisvaara.

- Noudata varastointiohjeita.
- Vältä pitkiä varastointiaikoja.
- Ota yhteyttä SAMSON-yhtiöön, mikäli varastointiolosuhteet ovat poikkeavat tai varastointiaika on pidempi.

Varastointiohjeet

- Suojaa käsikäyttöistä a ulkoisilta vaikutuksilta (esim. törmäykseltä).
- Estä käsikäyttöisen toimilaitteen liukuminen ja kaatuminen varastointiasennossa.
- Älä vahingoita korroosiosuojausta (maali, pinnoitukset). Korjaa mahdolliset vauriot välittömästi.
- Suojaa käsikäyttöistä toimilaitetta kosteudelta ja liialta. Varastoi se alle 75 %:n suhteellisessa kosteudessa. Estä tiivistymisen kosteissa tiloissa. Käytä tarvittaessa kuivatusainetta tai lämmitystä.
- Varmista, ettei ympäristöilmassa ole happeja tai muita syövyttäviä aineita.
- Sallittu varastointilämpötila on $-20 - +65 \text{ }^{\circ}\text{C}$.
- Älä aseta mitään esineitä käsikäyttöisen toimilaitteen päälle.
- Pakkaa käsikäyttöinen toimilaite ilmatiiviiseen pakkaukseen.

Vinkki

SAMSONin jälkimyynnipalvelu voi pyynnöstä toimittaa tarkempia varastointiohjeita.

5 Asennus

Tässä luvussa kuvatut työt saa suorittaa ainoastaan henkilöstö, jolla on asianmukainen pätevyys tällaisten töiden suorittamiseen.

! HUOMAUTUS

Liiallinen tai liian vähäinen kiristäminen johtaa säätöventtiilin komponenttien vaurioitumisen vaaraan.

Noudata määritettyjä kiristysmomenteja säätöventtiilin komponentteja kiristäessäsi. Liian suuret kiristysmomentit nopeuttavat osien kulumista. Riittämättömästi kiristetyt osat voivat löystyä.

→ Noudata määriteltyjä kiristysmomenteja (▶ AB 0100).

! HUOMAUTUS

Säätöventtiilin komponenttien vaurioitumisriski liian suuren tai liian pienen kiristysmomentin vuoksi.

Säätöventtiilin huoltoon tarvitaan tiettyjä työkaluja.

→ Käytä vain SAMSONin hyväksymiä työkaluja (▶ AB 0100).

! HUOMAUTUS

Säätöventtiilin komponenttien vaurioitumisriski sopimattomien voiteluaineiden vuoksi.

Käytettävät voiteluaineet riippuvat säätöventtiilin materiaalista. Sopimattomat voiteluaineet voivat ruostuttaa ja vahingoittaa pintoja.

→ Käytä vain SAMSONin hyväksymiä voiteluaineita (▶ AB 0100).

! HUOMAUTUS

Toimintahäiriön riski eripituisten iskujen vuoksi.

→ Varmista, että käsikäyttöisen toimilaitteen ja venttiilin iskunpituudet vastaavat toisiaan. Epäselvissä tapauksissa ota yhteyttä jälkimyyntipalveluumme.

5.1 Asennuksen valmistelu

Toimi seuraavasti:

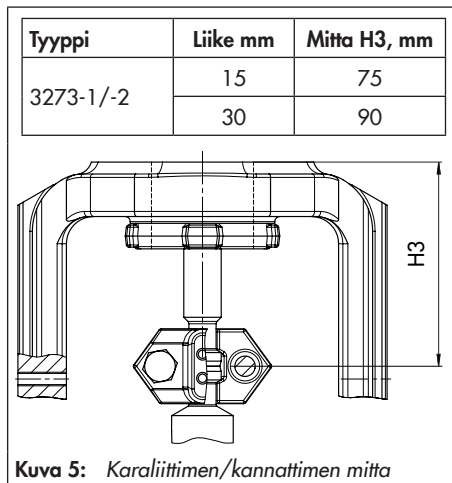
- Tarkasta käsikäyttöinen toimilaitte vaurioiden varalta.
- Tarkista, että käsikäyttöinen toimilaitte (malli, isku, työntövoima ja käsipyörän halkaisija) sopii toimilaitteeseen ja venttiiliin.

Jos venttiili ja käsikäyttöinen toimilaitte toimittetaan erikseen, kokoa komponentit seuraavan luvun mukaisesti.

5.2 Käsikäyttöisen toimilaitteen asentaminen venttiiliin

1. Ruuvaa auki lukkomutteri ja karaliittimen mutteri venttiilin sulkukartion karasta ja kierrä niitä alaspäin.
2. Paina sulkukartio yhdessä sulkukartion karan kanssa tiukasti venttiilin istukkaan.
3. Poista karaliittimen kiinnittimet (26/27) ja lovettu mutteri (9) käsikäyttöisestä toimilaitteesta.
4. Liu'uta lovettu mutteri (9) venttiilin sulkukartion karaan.

5. Aseta käsikäyttöinen toimilaitte venttiilin kannattimeen. Kiristä se lovetulla mutterilla (9) tiukkaan.
6. Käännä käsipyörää mitan H3 säätämiseksi (katso Kuva 5) toimilaitteen karaa (8) varten.
7. Kierrä karaliittimen mutteria sulkukartion karaa ylöspäin, kunnes karaliittimen mutterin ja toimilaitteen karan (8) kosketuspinnat koskettavat toisiaan.
8. Käytä lukkomutteria sulkukartion karan lukitsemiseksi karaliittimen mutteria vastaan.
9. Yhdistä toimilaitteen kara ja sulkukartion kara käyttäen karaliittimen kiinnittimiä (26/27).



5.3 Iskunpituuden asteikon suuntaaminen

Käsikäyttöisen toimilaitteen asentamisen jälkeen on suunnattava venttiilin kannattimessa oleva iskunpituuden asteikko. Sen tekemiseksi suuntaa iskunpituuden asteikon "0" karaliittimen kiinnittimen kärkeen.

1. Liikuta venttiiliä suljettuun asentoon.
2. Löysää iskunpituuden asteikon ruuveja.
3. Suuntaa iskunpituuden asteikko.
4. Kiinnitä iskunpituuden asteikko paikoilleen kiristämällä ruuvit.

6 Käyttöönotto

Tässä luvussa kuvatut työt saa suorittaa ainoastaan henkilöstö, jolla on asianmukainen pätevyys tällaisten töiden suorittamiseen.

6.1 Pikatarkastus

Venttiilin toiminnan testaamiseksi käsikäyttöisen toimilaitteen asennuksen jälkeen voidaan tehdä seuraavat pikaiset tarkistukset:

Liikeisku

- ➔ Avaa ja sulje venttiili venttiilin päteeasentojen tarkistamiseksi.

7 Toiminta

Käsiikäyttöinen toimilaitte on käyttövalmis, kun asennus ja käyttöönotto on suoritettu.

VAROITUS

Puristumisvaara liikkuvien osien (toimilaitteen kara, sulkukartion kara ja käsipyörä) vuoksi.

→ Älä työnnä käsiä tai sormia välilyhtyyn venttiilin ollessa toiminnassa.

HUOMAUTUS

Sopimattomien työkalujen käytön aiheuttama käsiikäyttöisen toimilaitteen vaurioitumisen vaara.

→ Älä käytä käsipyörän kääntämiseen lisätyökaluja, kuten vipua tai jakoavainta.

HUOMAUTUS

Juuttuneen toimilaitteen tai sulkukartion karan aiheuttama toimintahäiriö.

→ Älä estä toimilaitteen tai sulkukartion karan liikettä asettamalla esineitä niiden reitille.

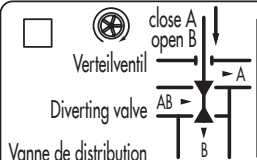
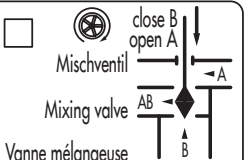
HUOMAUTUS

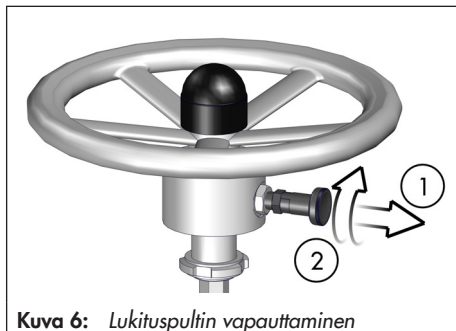
Venttiilin vaurioitumisriski liiallisen voiman käytön vuoksi.

→ Älä jatka käsipyörän kääntämistä voimaa käyttäen venttiilin saavutettua ääri-asentonsa.

Käsipyörää käytetään venttiilin asennon säätämiseen ja se lukitaan lukituspulilla venttiilin iskun tahattoman muuttumisen estämiseksi.

Taulukko 3: Käsipyörän kääntösuunta

	Avaa venttiili	Sulje venttiili
SAMSON-istukka-venttiili	Käännä käsipyörää vastapäivään	Käännä käsipyörää myötäpäivään
SAMSON-kolmi- tieventtiili	 <p>Verteilventil Diverting valve Vanne de distribution</p>	 <p>Mischventil Mixing valve Vanne mélangeuse</p>



Kuva 6: Lukituspultin vapauttaminen

1. Vedä lukituspultti ulos ja käännä sitä 90° (katso Kuva 6). Lukituspultti pysyy lukitusasennossa, kun sitä käännetään.
2. Käännä käsipyörää haluttuun suuntaan (katso Taulukko 3). Yksi käsipyörän kierros muuttaa liikkeen pituutta 1,5 mm.
3. Venttiilin liikkeen säätämisen jälkeen käännä uudelleen lukituspulttia sen lukittamiseksi. Käännä käsipyörää edelleen enintään ¼ kierrosta, kunnes lukituspultti lukittuu paikoilleen.

8 Toimintahäiriöt

Tarkasta käsikäyttöinen toimilaite käyttöolosuhteista riippuen tietyin aikavälein mahdollisen toimintahäiriön estämiseksi ennen sen syntymistä. Osastonjohtajat ovat vastuussa tarkastus- ja testaussuunnitelman laatimisesta.

Vinkki

Myynninjälkeinen palvelumme voi auttaa laitteistosi tarkastus- ja testaussuunnitelman laatimisessa.

Vianetsintä

Toimintahäiriö	Mahdolliset syyt	Suosittelut toimenpiteet
Käsipyörää ei voi kääntää.	Käsipyörä on edelleen lukittu.	Vapauta käsipyörä.
	Venttiilin tulppa on jo ääriasennossa.	–
Lukituspulttia ei voi avata.	Pultti on kulunut.	Voitele lukituspultti. Jos lukituspultti pysyy jumissa, ota yhteyttä jälkimyyntipalveluumme.

Huomautus

Ota yhteyttä jälkimyyntipalveluumme taulukossa mainitsemattomien vikojen osalta.

9 Huolto

Tässä luvussa kuvatut työt saa suorittaa ainoastaan henkilöstö, jolla on asianmukainen pätevyys tällaisten töiden suorittamiseen.

i **Huomautus**

Käsi­käyt­ti­sen to­imilaitteen on tarkastanut SAMSON ennen toimitusta.

- *Tuotetakuu raukeaa, jos näissä ohjeissa kuvaamattomia huolto- tai korjaustöitä tehdään ilman jälkimyyntipalvelumme ennakkolupaa.*
- *Käytä ainoastaan SAMSON-yhtiön alkuperäisiä varaosia, jotka vastaavat alkuperäisiä erittelyjä.*

i **Huomautus**

Katso venttiilin huolto-ohjeet vastaavasta venttiilin dokumentaatiosta.

9.1 Varaosien ja käyttötarvikkeiden tilaaminen

Ota yhteyttä lähimpään SAMSON-sivuliikeseen tai SAMSON-yhtiön myynninjälkeiseen palveluun saadaksesi tietoja varaosista, voiteluaineista ja työkaluista.

Varaosat

Katso luvusta 14 tarkkoja tietoja varaosista.

Voiteluaineet

Katso asiakirja ► AB 0100 saadaksesi lisätietoja sopivista voiteluaineista.

Työkalut

Katso asiakirja ► AB 0100 saadaksesi lisätietoja sopivista työkaluista.

10 Käytöstäotto

VAROITUS

Murskautumisvaara liikkuvien osien vuoksi.

Käsitönnöinen toimilaitte sisältää liikkuvia osia (toimilaitteen kara, sulkukartion kara, käsipyörä), jotka voivat aiheuttaa käsien tai sormien vaurioita, jos ne työnnetään toimilaitteeseen.

- Älä työnnä käsiä tai sormia välilyhtyyn venttiilin ollessa toiminnassa.
- Käytä lukituspulttia käsipyörän lukitsemiseen.

Huomautus

Katso käytöstäpoistoon liittyviä lisätietoja vastaavasta venttiilin dokumentaatiosta.

Käsitönnöisen toimilaitteen käytöstä poistamiseksi venttiilin huolto- tai korjaustöitä tai purkamista varten toimi seuraavasti:

1. Ota ohjausventtiili pois käytöstä. Katso vastaava venttiilin dokumentaatio.
2. Vapauta mahdollisesti varastoitunut energia.
3. Lukitse käsipyörä.

11 Irrottaminen

VAROITUS

Murskautumisvaara liikkuvien osien vuoksi.

Käsitönnöinen toimilaitte sisältää liikkuvia osia (toimilaitteen kara, sulkukartion kara,

käsipyörä), jotka voivat aiheuttaa käsien tai sormien vaurioita, jos ne työnnetään toimilaitteeseen.

- Älä työnnä käsiä tai sormia välilyhtyyn venttiilin ollessa toiminnassa.
- Käytä lukituspulttia käsipyörän lukitsemiseen.

Huomautus IS

Ks. venttiilin ja toimilaitteen dokumentaatio lisäpoisto-ohjeita varten.

Ennen venttiilin poistamista varmista seuraavat ehdot:

- Säätöventtiili on poistettu käytöstä (ks. venttiilin dokumentaatio).
- Käsipyörä on lukittu.

11.1 Käsitönnöisen toimilaitteen poistaminen venttiilistä

1. Poista karaliittimen kiinnittimet (26/27).
2. Käännä käsipyörää hieman toimilaitteen karan liikuttamiseksi sisäänpäin.
3. Ruuvaa auki lovettu mutteri (9) ja liu'uta se venttiilin sulkukartion karaan.
4. Poista käsitönnöinen toimilaitte venttiilin kannattimesta.
5. Ruuvaa lovettu mutteri (9) ja karaliittimen kiinnittimet (26/27) takaisin käsitönnöiseen toimilaitteeseen niiden pitämiseksi tallessa.

12 Korjaukset

Jos käsikäyttöinen toimilaite ei toimi kunnolla alkuperäisen mitoituksen mukaan tai se ei toimi ollenkaan, se on viallinen, ja se on korjattava tai vaihdettava.

! HUOMAUTUS

Virheellisen huolto- tai korjaustyön aiheuttama käsikäyttöisen toimilaitteen vaurioitumisen vaara.

- Älä suorita mitään korjaustöitä omatoimisesti.
- Ota yhteyttä SAMSON-yhtiön huolto- ja korjausosastoon huolto- ja korjaustöitä varten.

12.1 Laitteiden palauttaminen SAMSONille

Vialliset laitteet voidaan palauttaa SAMSONille korjattavaksi.

Toimi seuraavasti palauttaaksesi laitteen:

1. Poikkeuksia sovelletaan joihinkin erikoismalleihin ► www.samsongroup.com > Service > After-sales Service > Returning goods.
2. Lähetä sähköposti osoitteeseen ► returns-de@samsongroup.com palautuslähetysten rekisteröimiseksi ja sisällytä siihen seuraavat tiedot:
 - Tyyppi
 - Tuotenumero
 - Kokoonpanon tunnus
 - Alkuperäinen tilaus

- Täytetty kontaminaatioilmoitus, ladattavissa verkkosivuiltamme osoitteessa ► www.samsongroup.com > Service > After-sales Service > Returning goods.

Rekisteröinnin tarkistamisen jälkeen lähetämme sinulle palautusluvan (RMA).

3. Kiinnitä RMA (sekä dekontaminaatioilmoitus) lähetysten ulkopuolelle niin, että asiakirjat ovat selvästi näkyvissä.
4. Lähetä lähetys RMA:ssa annettuun osoitteeseen.

i Huomautus

Lisätietoja palautetuista laitteista ja niiden käsittelystä löytyy osoitteesta

- www.samsongroup.com > Service > After-sales Service.

13 Hävittäminen



SAMSON on tuottaja, joka on rekisteröity seuraavaan eurooppalaiseen laitokseen ► <https://www.ewrn.org/national-registers/national-registers>.

WEEE rekisterinumero:
DE 62194439/FR 02566

- Noudata paikallisia, kansallisia ja kansainvälisiä määräyksiä.
- Älä hävitä komponentteja, voiteluaineita tai vaarallisia aineita kotitalousjätteiden seassa.

i Huomautus

Voimme toimittaa pyynnöstä kierrätyspassin standardin PAS 1049¹⁾ mukaisesti. Lähetä meille sähköpostiviesti osoitteeseen aftersaleservice@samsongroup.com ja ilmoita yrityksesi osoitetiedot.

💡 Vinkki

SAMSON voi pyynnöstä nimittää palveluntarjoajan, joka purkaa ja kierrättää tuotteen osana jakelijan vastaanottojärjestelmää.

¹⁾ PAS 1049 koskee sähkö- ja elektroniikkalaitteita (esim. sähköisiä toimilaitteita). Tämä PAS-määritys ei koske ei-sähköisiä laitteita.

14 Liite

14.1 Huolto- ja korjausosasto

Ota yhteyttä huolto- ja korjausosastoomme saadaksesi huolto- tai korjaustöitä koskevaa tukea tai jos havaitset toimintahäiriöitä tai vikoja.

Sähköposti

Saat yhteyden huoltopalveluumme osoitteessa aftersaleservice@samsongroup.com.

SAMSON AG:n ja sen sivuliikkeiden osoitteet

SAMSON AG:n, sen tytäryhtiöiden, edustajien ja huoltopisteiden osoitteet maailmanlaajuisesti löytyvät verkkosivuiltamme (www.samsongroup.com) tai kaikista SAMSON-tuoteluetteloista.

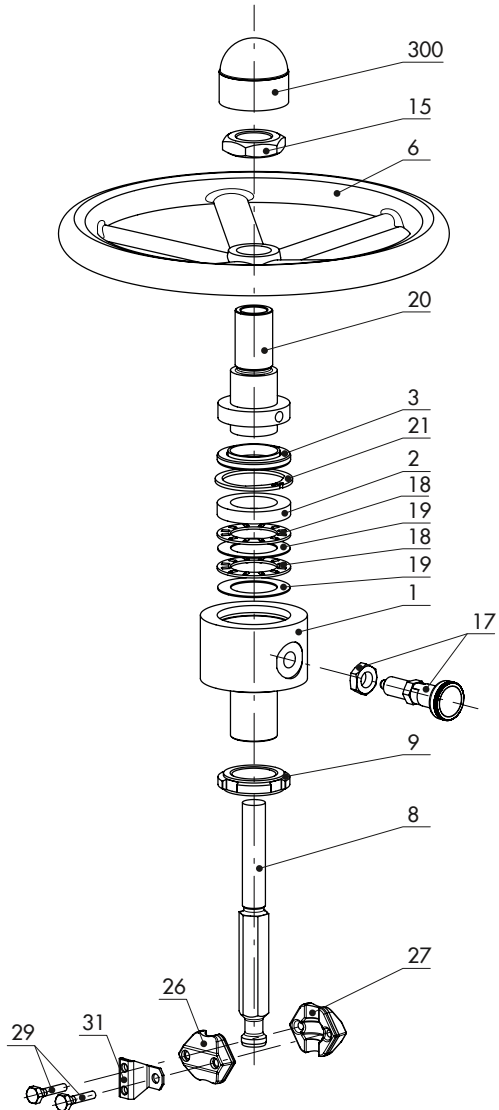
Vaaditut erittelyt

Ilmoita seuraavat tiedot:

- Tilausnumero ja tilauksen positionumero
- Tyyppimerkintä ja mallinumero
- Liike
- Käsipyörän halkaisija (180 tai 250 mm)
- Asennettu venttiili (malli ja koko)
- Asennuspiirros

14.2 Varaosat

- 1 Runko
- 2 Rengas
- 3 Kaavinrenkas
- 6 Käsipyörä
- 8 Akseli / toimilaitteen kara
- 9 Uritettu pyörömutteri
- 15 Kuusiomutteri
- 17 Lukituspultti
- 18 Aksiaalinen neulalaakeri
- 19 Aluslevy
- 20 Karamutteri
- 21 Lukitusrenkas
- 26 Varren liitoskiinnike
- 27 Varren liitoskiinnike
- 29 Kuusiokoloruuvi
- 31 Kiinnitysalusta
- 30 Suojakorkki



EB 8312-3 FI



SAMSON AKTIENGESELLSCHAFT
Weismüllerstraße 3 · 60314 Frankfurt am Main, Saksaa
Puhelin: +49 69 4009-0 · Fax: +49 69 4009-1507
samson@samsongroup.com · www.samsongroup.com